

**GRID PAD**

**Manual**  
Grid Pad Eye 13



# Skötsel av din Grid Pad

När den inte används, förvara din Grid Pad säkert utan att några hårda föremål vilar eller trycker mot skärmen.

## Rengöring

Pekskärmen rengörs med en ren mikrofibertrasa. Torka av apparaten med ett mildt rengöringsmedel på lätt fuktad trasa. Inga slipande eller polerande rengöringsprodukter får användas.

## Väta och stötar

Undvik att utsätta apparaten för vatten, kraftigt regn. Skärmens tätning skyddar mot fukt, men apparaten är inte vattentät.

Undvik att tappa din Grid Pad. Apparaterna är tillräckligt robusta för normal användning men är inte avsedda att släppas från en höjd.

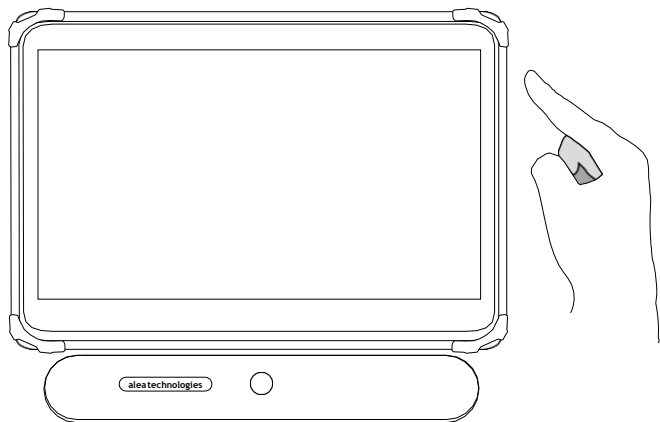
## Batteri och drift

Din Grid Pad Eye kan användas med ögonstyrning upp till 4,5 timmar. Tiden varierar beroende på hur apparaten används vilka inställningar som är gjorda samt om det finns andra tillbehör kopplade till apparaten.

---

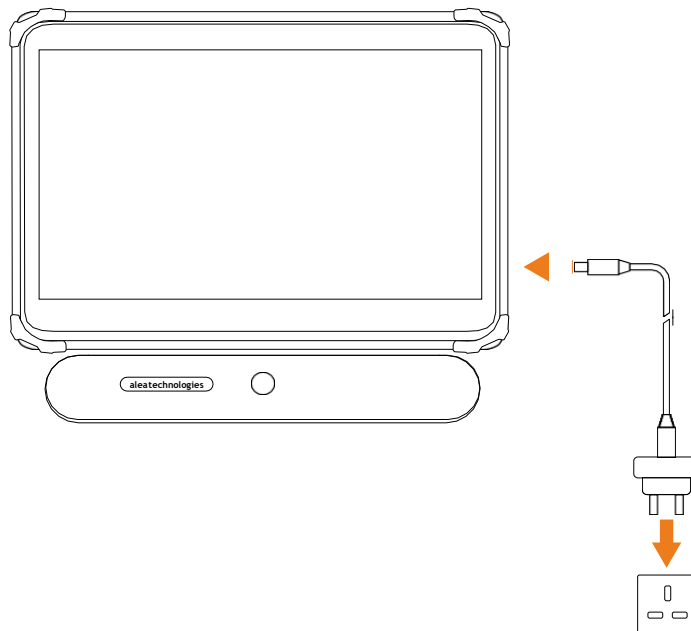
## Starta din Grid Pad

Starta din Grid Pad genom att trycka på power-knappen på högersidan av apparaten:



## Ladda din Grid Pad

Ladda din Grid Pad enligt bilden nedan.



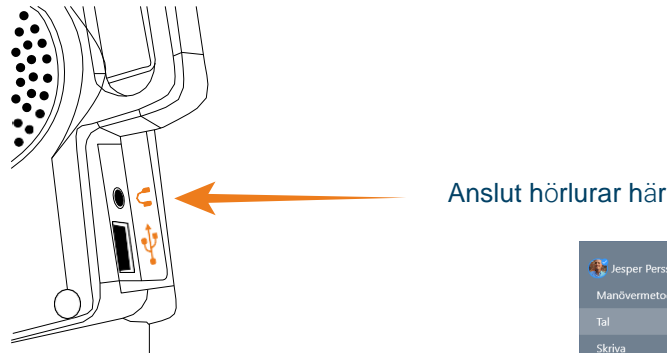
## Dessa funktioner finns i din Grid Pad

- En tablet-dator med Windows
  - Grid 3 mjukvara för kommunikation, omgivningskontroll m.m.
  - Integrerade högtalare med klart och kraftigt ljud
  - Hörlursuttag för auditiv skanning
  - Kontaktingångar för att kunna skanna med 1 eller 2 kontakter
  - Inbyggd mottagare för trådlösa kontakter (trådlösa kontakter finns som tillbehör)
  - IR sändare för omgivningskontroll
  - Radiosändare för omgivningskontroll
  - Extra batteri (Hotswap)
  - Monteringsplatta för Daessy och Rehadapt
  - Ögonstyrningskamera
-

# Auditiv feedback och hörlurar

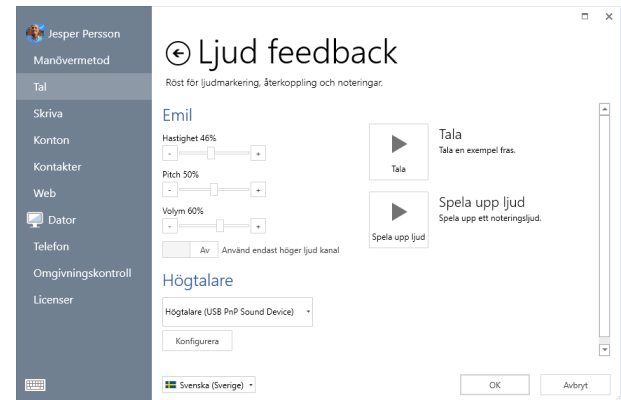
Du kan använda hörlurar med Grid Pad Eye för privata samtal eller för auditiv skanning. Det här är särskilt användbart för kontakthanvändare som först vill höra vad som kommer sägs innan man väljer det.

Du behöver ställa in detta i The Grid 3 och därefter ansluta hörlurarna enligt nedan:



## Ställ in Auditiv Skanning i Grid 3:

Öppna Grid 3 och gå in i inställningar > Tal > Ljud feedback > Konfigurera  
Kryssa för "Använd endast höger ljudkanal".

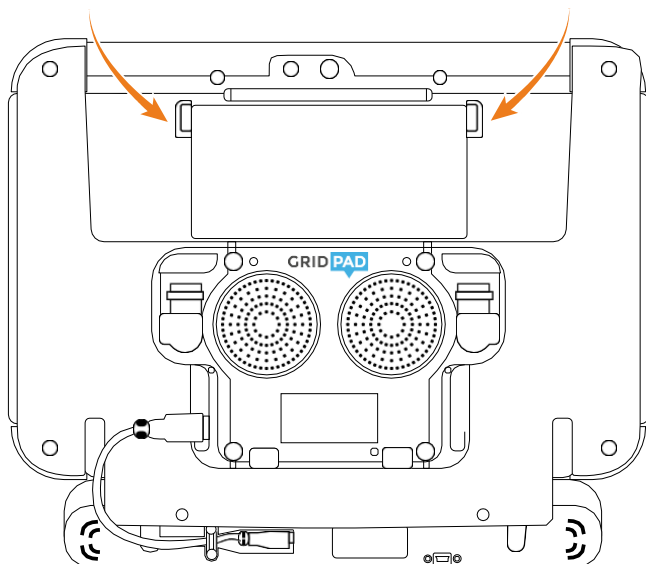


# Hot swap batteri

Grid Pad Eye 13 har utöver det inbyggda två extra externa batterier varav ett är monterat. Med detta kan du utöka driftstiden genom att växla batterier. Vid behov av ytterligare kapacitet komplettera med en extern laddare och ytterligare batterier.

Du behöver inte stänga av datorn vid byte av batteri. För att lossa batteriet tryck in knapparna i de övre hörnen.

Tryck in de två knapparna i hörnen



## Laddning av extra batteriet

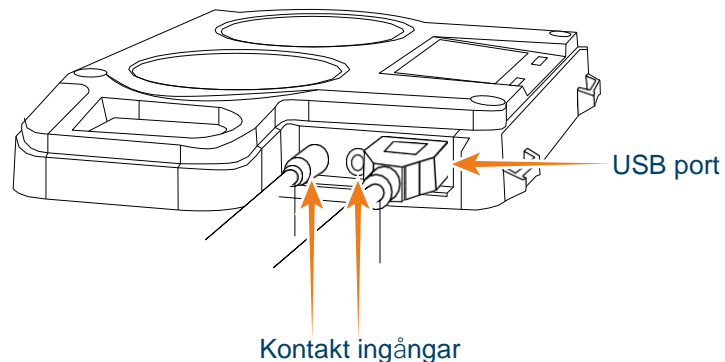
Grid Pad Eye 13 laddar batteriet när den är kopplad till en strömkälla.

Att ladda batteriet tar ca 2 timmar.

Ytterligare batterier och en extern laddare med 6 batteriplatser finns som tillval.

## Kontakt ingångar

Du kan ansluta 1 eller 2 kontakter till Grid Pad Eye. Portarna är tydligt märkta med 1 och 2. Dina kontakter måste ha 3,5 mm teleplugg.



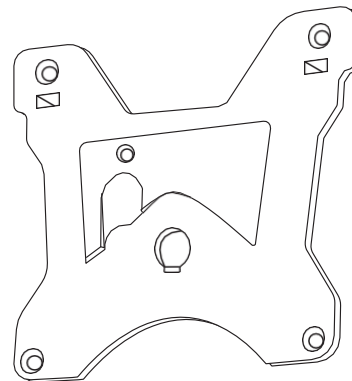
## Montera din Grid Pad

Grid Pad Eye har en fästplatta som passar Daessy och Rehadapt monteringsystem.

## Säkerhet vid montering

Det är viktigt att montera din apparat på ett säkert sätt. Läs igenom instruktionen för det monteringsystem som ska användas.

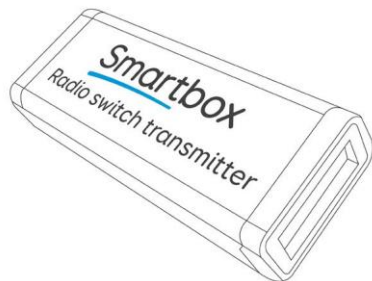
Våra apparater levereras med en specialdesignad platta som passar både Daessy och Rehadapt, se bilden till höger.



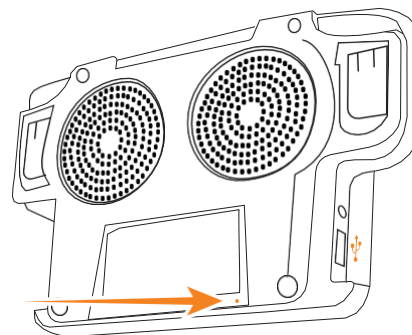


## Radio Switches (Radiokontakter)

Du kan också ansluta kontakter trådlöst till Grid Pad Eye genom att använda en trådlös kontaktsändare (säljs separat). Om du beställer sändaren tillsammans med apparaten kommer de att paras ihop och är klara att användas.



Reset knapp



Om du behöver använda dina trådlösa kontakter i närheten av andra användare kan du ändra kanal för att förhindra störningar. För att ändra kanal öppna sändaren genom att följ beskrivningen i manualen för sändaren. Sedan:

1. Ändra sändarkanal genom att vrida omkopplaren till 2, 4 eller 6.
  2. Radera föregående inställning genom att trycka på reset knappen i 10 sek, använd t ex ett gem.
  3. Anslut en kontakt till ingång 1 på sändaren och håll den nedtryckt medan du momentant trycker på tryckknappen på mottagaren.
  4. Repetera med en kontakt ansluten till ingång 2 på sändaren.
  5. Sätt ihop sändaren igen.
-

# Omgivningskontroll

## IR

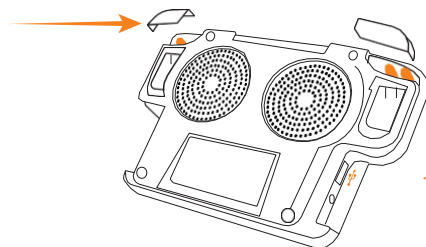
Infraröd (IR) omgivningskontroll kan läras upp med de flesta enheter vi har i hemmet som har en IR-sändare. Du kan styra TV, video, musikanläggningar m.m.

För att skapa en ruta i The Grid 3 med kommando för att styra en IR-enhet hänvisar vi till The Grid 3 manualen. Enkelt beskrivet gör du så här::

1. I Grid 3, gå in i "Redigeringsläge", dubbelklicka på en cell där du vill lägga in en IR signal.
2. Välj kategorin "Omgivningskontroll" i Skapa ruta dialogen.
3. Välj den typ av enhet du vill styra, välj sedan funktion (T.ex. under "dörr" välj "öppna"). Klicka sedan på "Ok".
4. I kommandolistan till vänster välj nu "Lär in" och följ guiden för att lära in IR signalen från en fjärrkontroll.

Obs: Blir du tillfrågad om att konfigurera sändaren så välj GEWA som sändartyp.

Dioder för IR signaler



Inlärningsfönster för IR

## Säkerhet

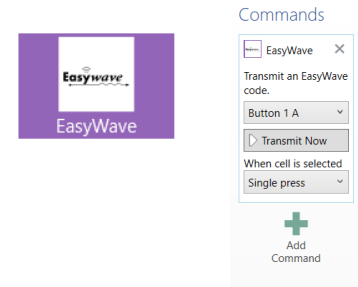
Den här apparaten är designad för omgivningskontroll. När det gäller säkerhet i nödsituationer, såsom kalla på hjälp, eller öppna dörren för att komma ut i händelse av t ex brand eller annat som kräver hög säkerhet bör du använda en enkel IR-sändare som backupbackup.

# Radio (omgivningskontroll)

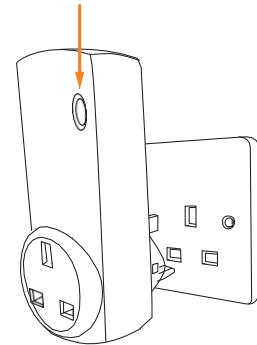
Grid Pad Eye har även en radiosändare som kan användas till att kontrollera olika tillbehör. Du kan kontrollera vägguttag och därmed kunna tända lampor, fläktar m.m. I de flesta fall är det Easywave radio överföring. Om Z-wave används tar du kontakt med leverantören för information om hur man parar ihop tillbehör. Om du köper Easywave tillsammans med Grid Pad Eye är den redan parat ihop och klar att användas.

## Programmera ett Easywave-uttag:

1. Anslut Easywave-uttaget i vägguttaget.
2. I Grid 3 gör du en ny ruta och lägger till kommandot "Easy Wave".  
Välj sedan i vänsterspalten vilken kod som skall skickas ( Knapp 1 A om det är det första uttaget som används)
2. Tryck en gång på programmeringsknappen på EasyWave-uttaget. LED-indikatorn börjar blinka.
3. Klicka "Sänd nu".
4. LED indikatorn på Easywave-uttaget lyser nu med ett fast sken under några sekunder innan det börjar blinka igen.  
Tryck på programmeringsknappen tre gånger till för att bekräfta parningen.
5. Avsluta redigeringsläget i Grid 3 och välj din ruta. Easywave-uttaget ska nu aktiveras.
6. To För att göra en AV ruta repeterar du processen ovan men välj **"Knapp 1 B"** och tryck på knappen på Easywave-uttaget två gånger under steg 4.



Programmeringsknappen



# Anslutning av ögonstyrningskamera

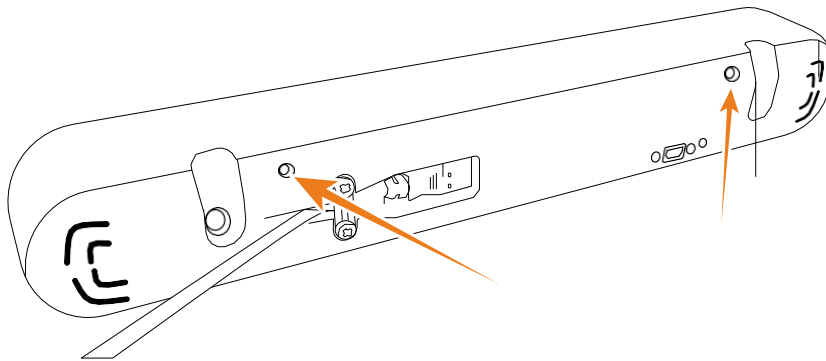
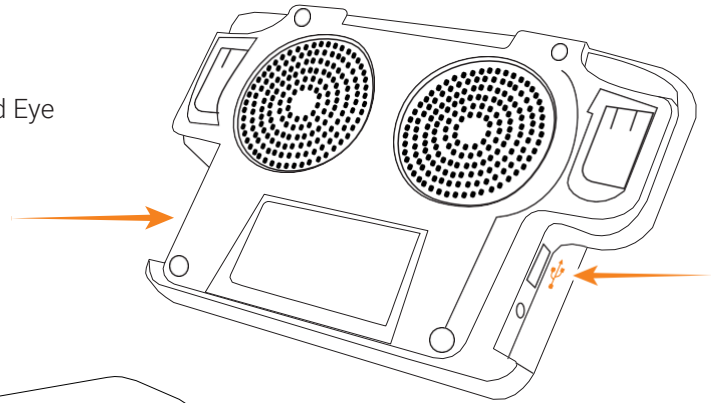
Vi använder två olika kameror på Grid Pad Eye serien, antingen Intelligaze eller myGaze

## Inkoppling av kameran

Kameran ansluts via USB in i bakstycket på din Grid Pad Eye antingen till höger eller till vänster.

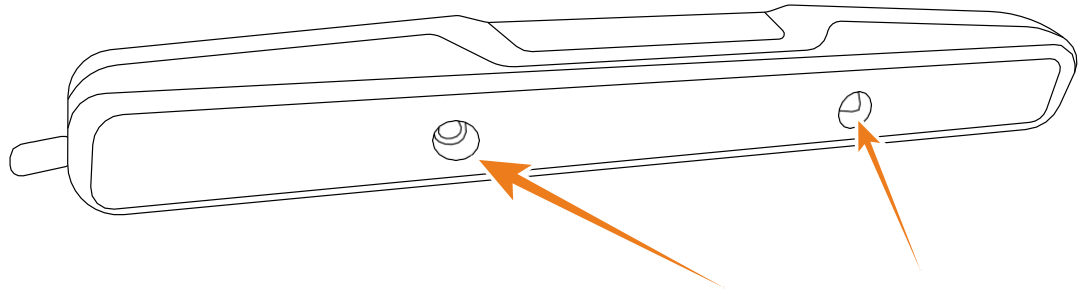
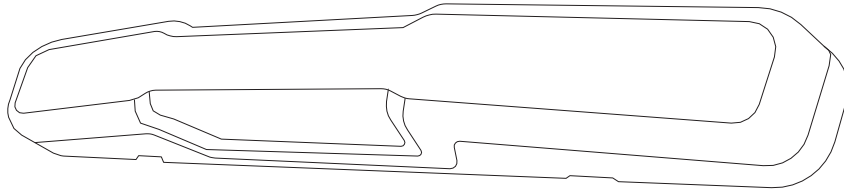
### Intelligaze

Intelligaze skruvas fast med två skruvar, se bild nedan.



# myGaze

myGaze skruvas fast med två skruvar, se bild nedan.



# Specifikationer

<b>Operativsystem</b>	Windows 10
<b>Processor</b>	Intel® Celeron™ 2957U 1.40GHz
<b>Minne</b>	8 GB
<b>Lagring</b>	256 GB SSD
<b>Grafik</b>	Intel® HD Grafik
<b>Storlek (mm)</b> (med Intelligaze)	344 x 276 x 77
<b>Vikt</b>	2.98 kg (2.88 kg med myGaze)
<b>Batteritid</b>	Upp till 4,5 h med båda "Hot swap" batterierna
<b>Webbkamera</b>	2 MP fram, 5 MP bak
<b>Skärm</b>	13.3" 1920x1080
<b>Uppkoppling</b>	Wi-Fi och Blåtand
<b>Portar</b>	2 x USB 2.0, SD kort, Hörlursuttag, Mikrofon In, Auditiv feedback
<b>Manöverkontakter</b>	2 x 3.5mm ingångar, inbyggd mottagare för "Radio Switches"
<b>Förstärkt ljud</b>	2 x Integrerade högkvalitativa högtalare
<b>Omgivningskontroll</b>	IR: Gewa    Radio: Eldat eller Z-wave

---

# Garanti

Grid Pad serien har 2 års garanti.

# Reparation

Det är inte tillåtet att öppna Grid Pad datorn. Om apparaten behöver repareras kontakta Picomed.

# Intyg om överensstämmelse

Denna enhet uppfyller kraven i direktiv 93/42/EEC gällande medicintekniska produkter.

Denna produkt omfattas av direktiv 2002/96/EC Europaparlamentet och rådet om avfall från elektriska och elektroniska apparater (WEEE), och ska inte avyttras som osorterat kommunalt avfall. Vänligen utnyttja din lokala WEEE insamlingsanläggningar gällande avyttring av denna produkt.





[www.picomed.se](http://www.picomed.se)